





SUPPORT MURAL RVS SATIN Lateral



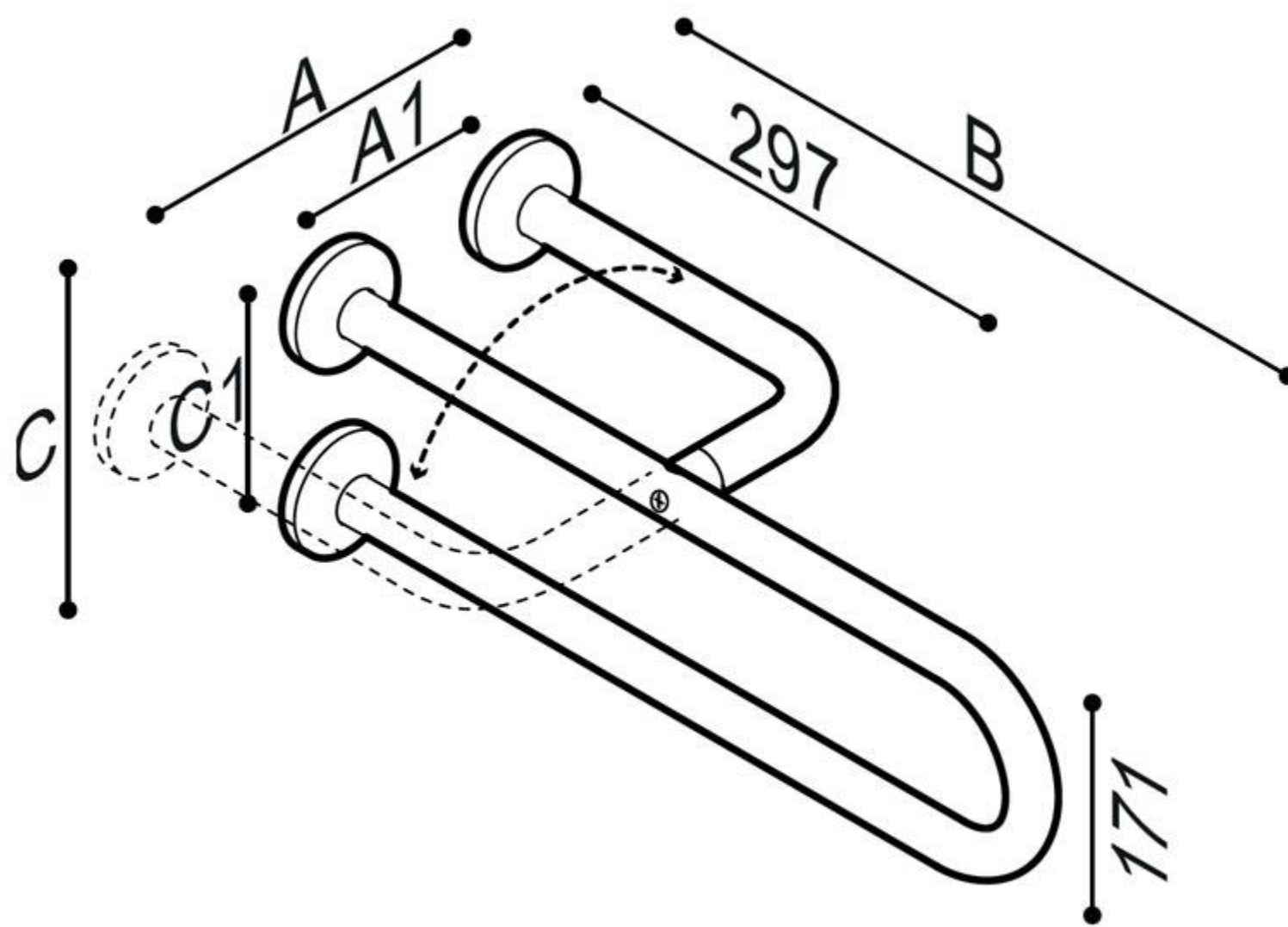
Barre de sécurité latérale fixe et brides de montage en acier inoxydable AISI 304 avec finition satinée. Ø 32 mm

Pour la sécurité de l'utilisateur, c'est un outil idéal, il peut être tourné selon les souhaits de l'utilisateur (voir dessin)

- Application: maisons privées, résidences-services, centres de soins et hôtels, etc....
- Capacité de charge: Verticale 120 kg
- Couleur: RVS satin



SUPPORT MURAL RVS SATIN Lateral



Artn°	AxBxC (mm)	A1xC1 (mm)	poids	Charge
G56JCS05	229x600x218	150x139	1.90	150
G56JCS07	229x800x218	150x139	2.10	150



SUPPORT MURAL RVS SATIN Lateral

